

TYP:

LED MODULE

vidia₃ RGB

Typische Anwendungen: RGB Werbeanlagen im Außenbereich | RGB Projekte



zusätzliche Befestigungsmöglichkeit

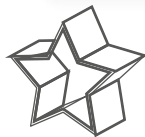
140° Linse

RGB-Licht

IP68



PROFESSIONELLE
WERBEANLAGEN



SPEZIELLE
ANWENDUNGEN



FÜR DEN
AUßENBEREICH

3 Jahre
Garantie

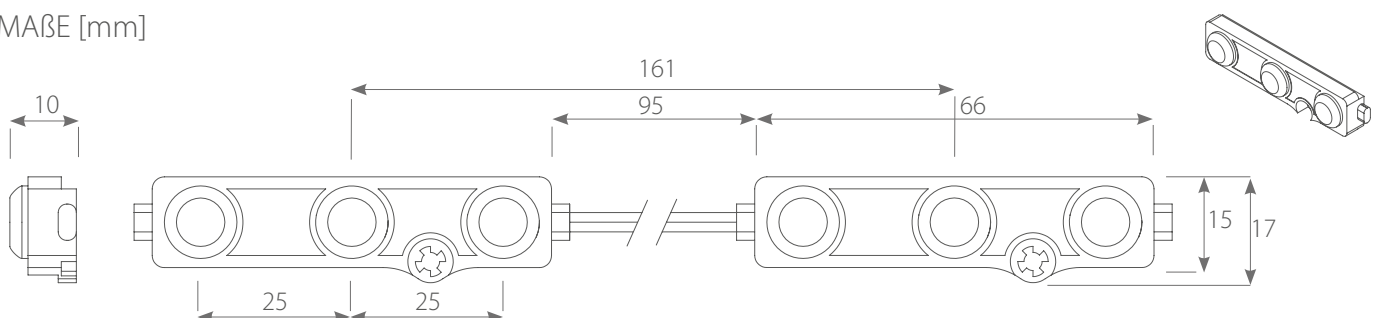
DC
12V

40 000h



Für Projekte mit wechselnden Farben und einer Einbautiefe ab 80 mm eignet sich das vidia3 RGB Modul hervorragend aufgrund der intergrierten Linse. Zum ordnungsgemäßen Betrieb wird ein separater RGB-Controller benötigt. Bei einer größeren Anzahl von Modulen kommen weitere RGB-Verstärker oder RGB-Controller hinzu. Durch den IP68 Schutz ist der Einsatz auch im feuchten Außenbereich möglich.

MAßE [mm]



LEDlink

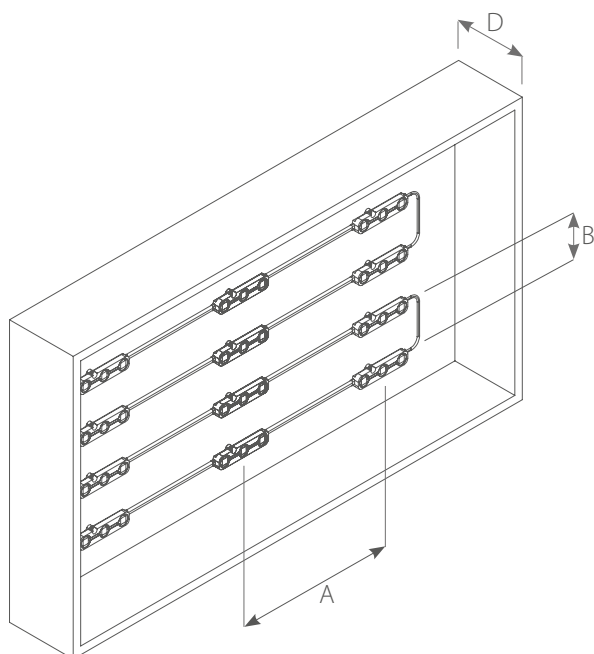
www.ledlink.de

TECHNISCHE DATEN

Typ	vidia ₃
	RGB
Symbol	M421400
Farbe	RGB
Spannung [V DC]	12
Stromstärke [mA]	60mA
Leistungsaufnahme [W]	0,72
Lichtstrom [lm]	-
Lichtausbeute [lm/W]	-
Abstrahlwinkel [°]	140
Schutzgrad	IP68
Wellenlänge [µm]	R: 620 / G: 520 / B: 460
Betriebstemperatur [°C]	-20 - +50
LEDs	SMD5050
max. Anzahl Module in Reihe [Stk.]	50
Lebensdauer [h]	40.000
Garantie [Monate]	36
Verpackung [Stk.]	50

Anschluss: rote Leitung - Minuspol 12V (R) / grüne Leitung - Minuspol 12V (G) / blaue Leitung - Minuspol 12V (B) / weiße Leitung - Pluspol 12V (V+)

ANWENDUNGSBEISPIEL



D - Einbautiefe

MONTAGEBEISPIEL *

D [mm]	A [mm]	B [mm]	Helligkeit [cd/m ²]
100	140	90	-
120	150	100	-
140	150	120	-
160	160	150	-
180	160	160	-

* das Raster kann sich je nach zu beleuchtendem Material ändern

INHALTSVERZEICHNIS 